

а		б		в		г		д		е		ж											
Демпфер	2 шт.	Крепеж полоса	2 шт.	Евровинт 50	12 шт.	Шуруп 4x16 п/сфера	3 шт.	Шуруп 4x16	18 шт.	Шуруп 4x30	4 шт.	Шуруп 3x12 п/сфера	18 шт.										
1 2		з		и		к		л		м		н											
Петля внутренняя с заглушкой		2 шт.		Загл. к ев. винту		12 шт.		Загл. самокл. Д14		4 шт.		Газлифт 100N фрикционный		2 шт.		Стяжка 30 мм		2 компл.		Навес регулир.		2 шт.	
о		п		р																			
Ручка P271	1 шт.	Эксцентрик 16	2 шт.	Дюбель 30 мм	2 шт.																		

### Наименование деталей

1.	Боковина левая	608x294	1 шт.
2.	Боковина правая	608x294	1 шт.
3.	Полка стац. верхняя	468x294	1 шт.
4.	Полка стац. нижняя	468x293	1 шт.
5.	Планка	468x96	1 шт.
6.	Стенка ДВПО	604x496	1 шт.
7.	Дверь МДФ ДР	569x496	1 шт.
8.	Фриз МДФ ДР	500x34	1 шт.
9.	Карниз МДФ ДР	501x61	1 шт.

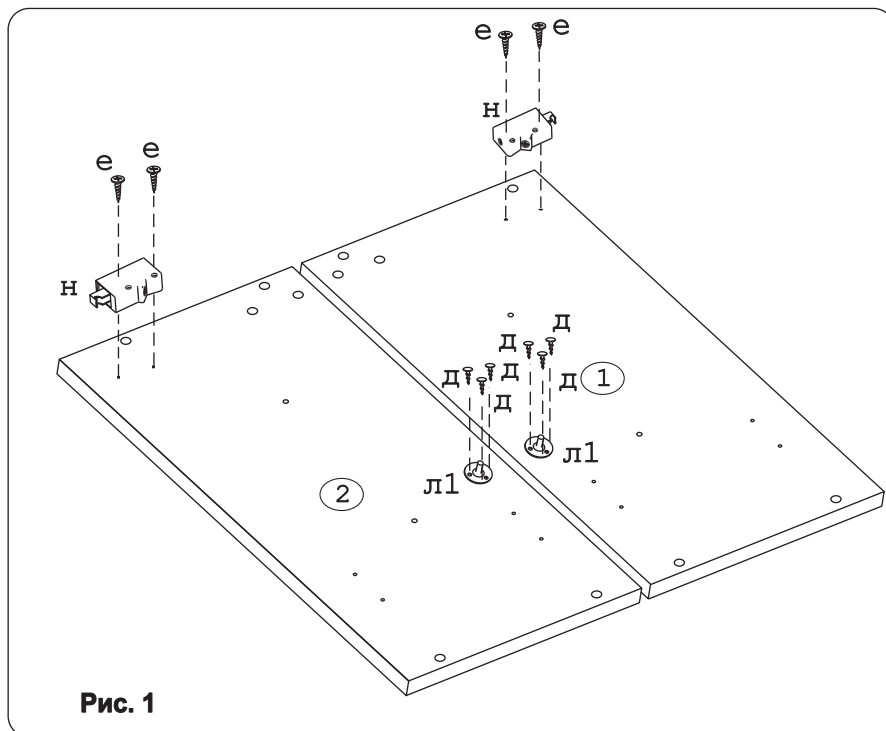
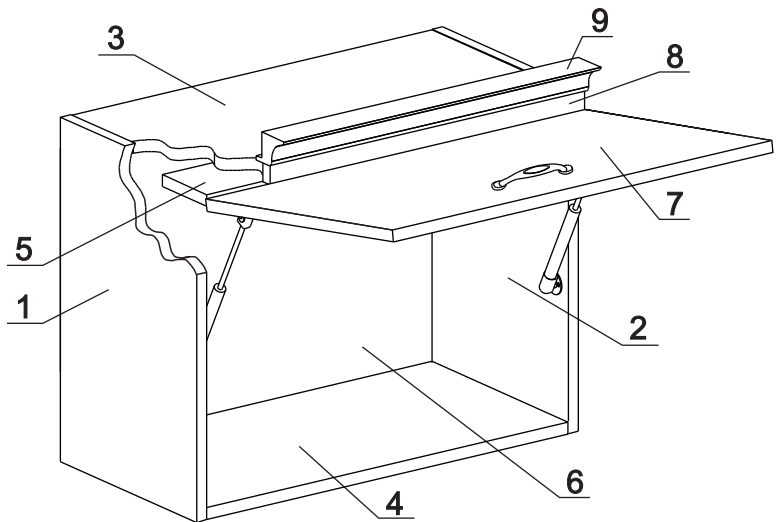


Рис. 1

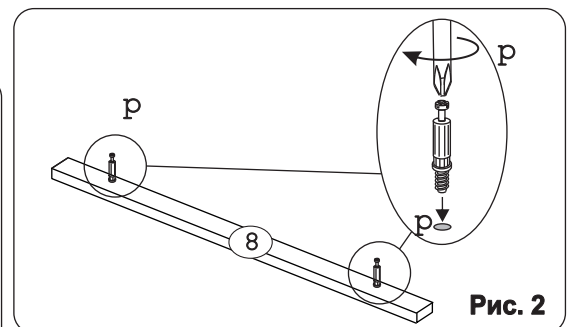


Рис. 2

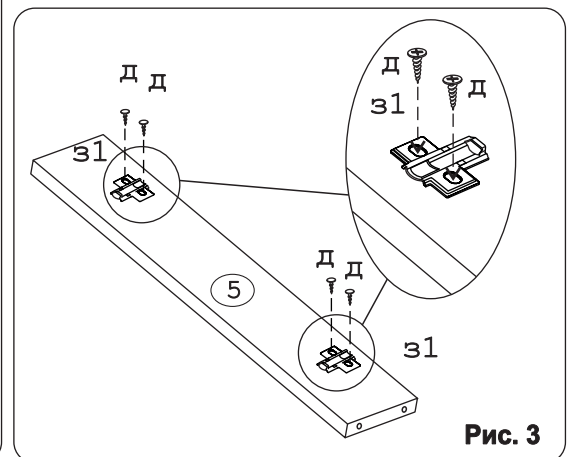


Рис. 3

**Внимание!** Отверстия для крепления полки (дет.4) досверлить сверлом  $\varnothing 8$  мм.

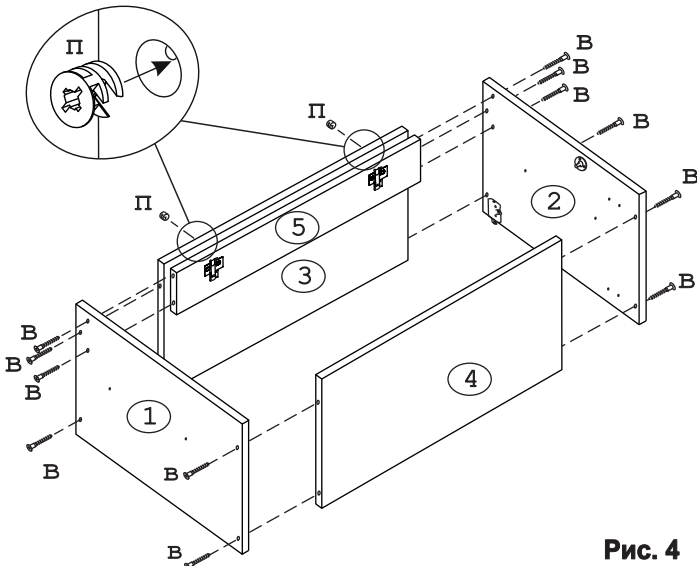


Рис. 4

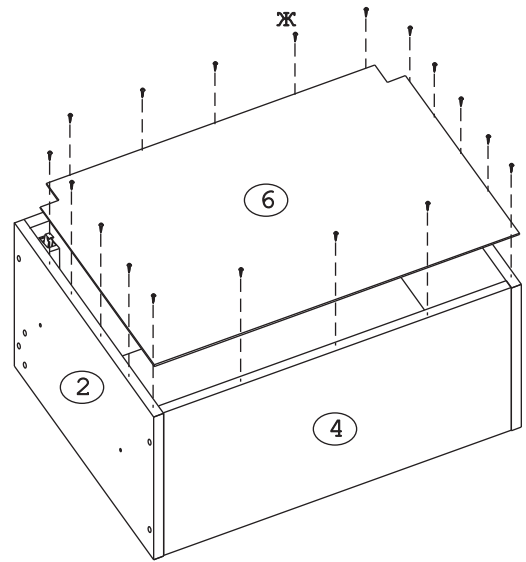
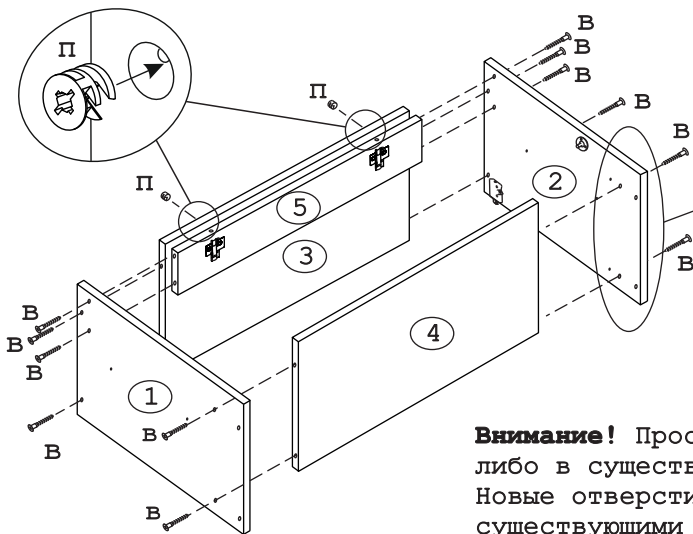


Рис. 5

**Внимание!** При установке встраиваемой вытяжки отверстия для крепления полки (дет.4) досверлить сверлом  $\varnothing 8$  мм детали №1 и №2 согласно схеме. **Перед установкой вытяжки обязательно прочтите прилагаемую к ней инструкцию.**



**Внимание!** Просверлите детали №1 и №2 на указанном расстоянии либо в существующие отверстия, либо в новом месте. Новые отверстия должны располагаться на одной линии с существующими отверстиями.

Рис. 6

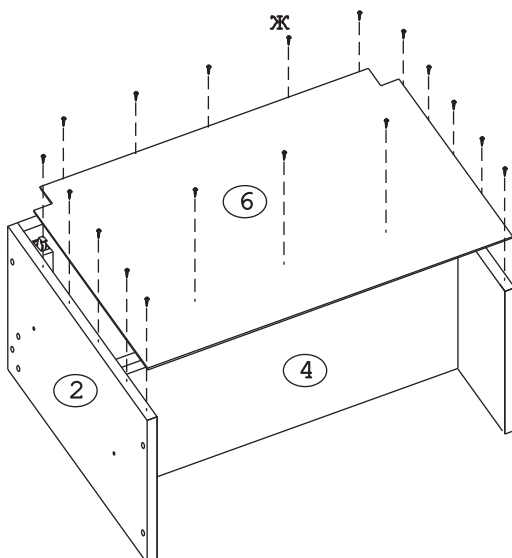


Рис. 7

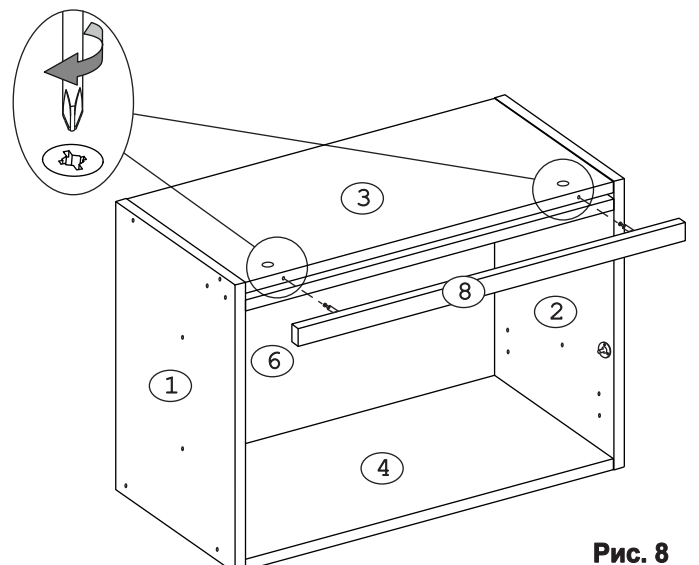


Рис. 8

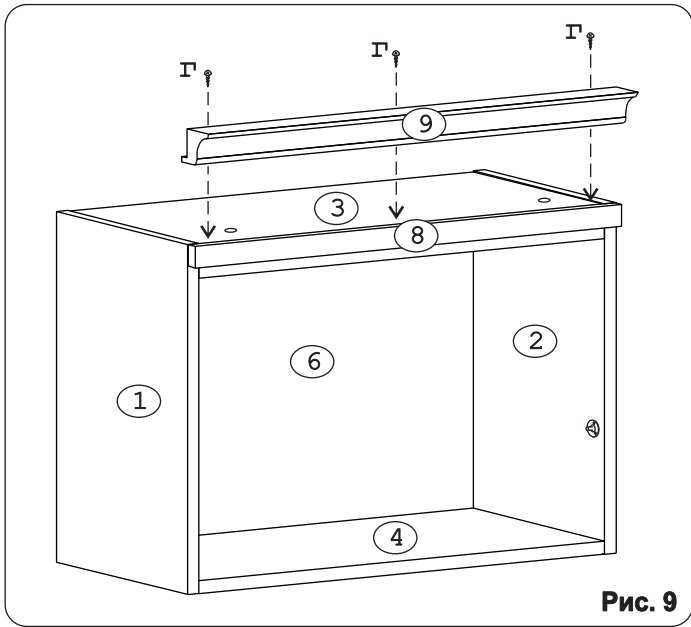


Рис. 9

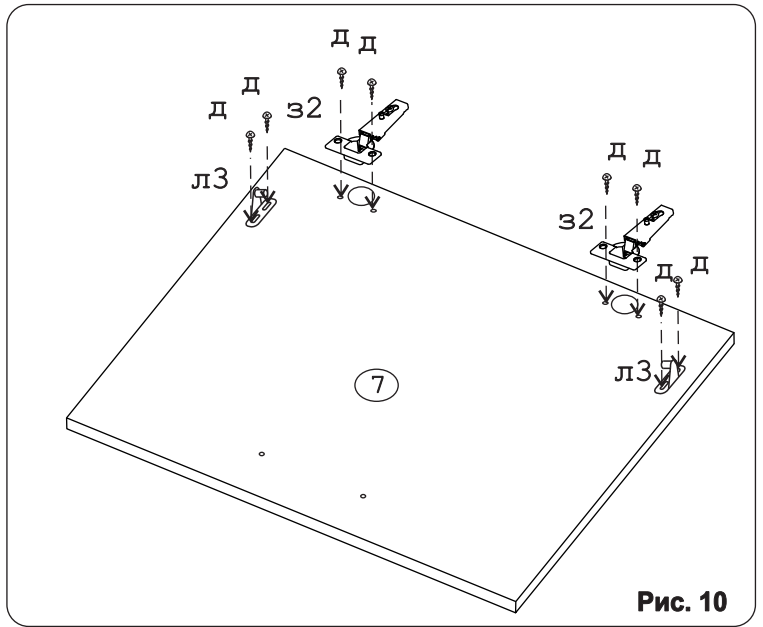


Рис. 10

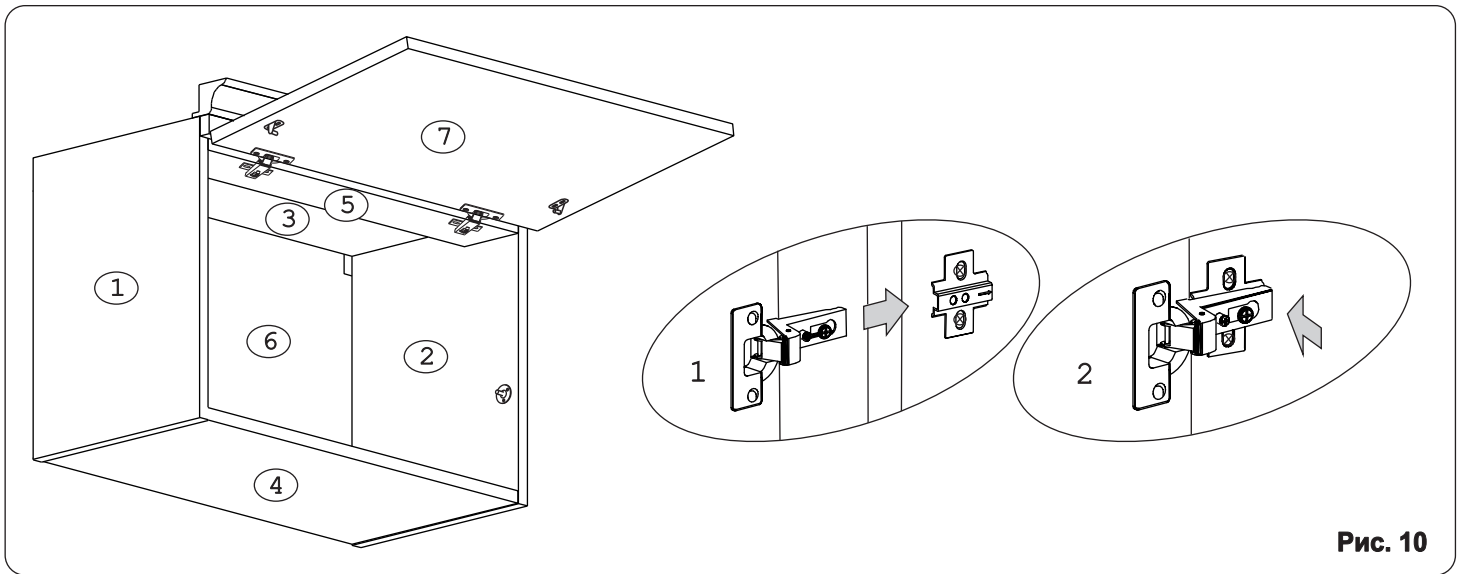


Рис. 10

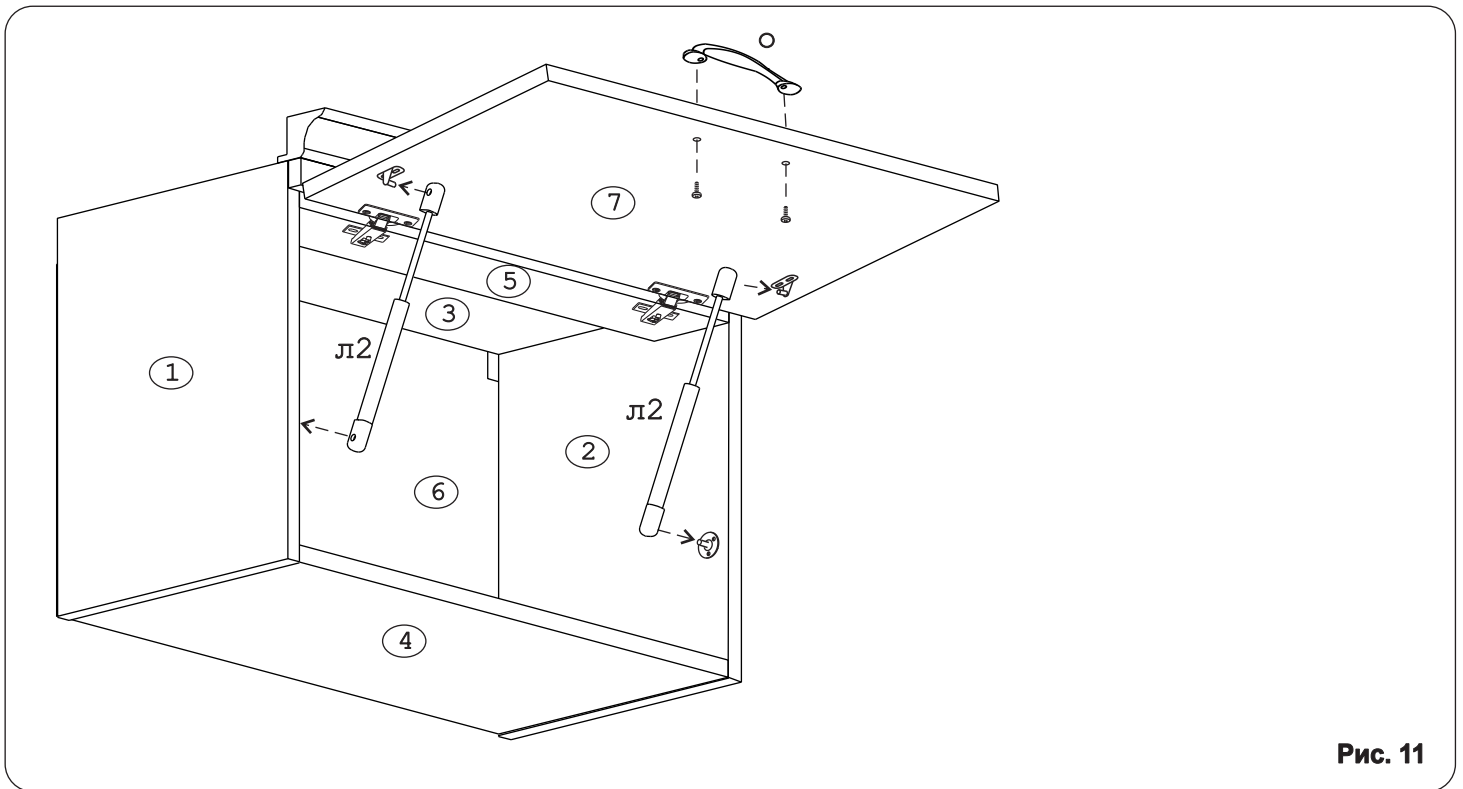


Рис. 11